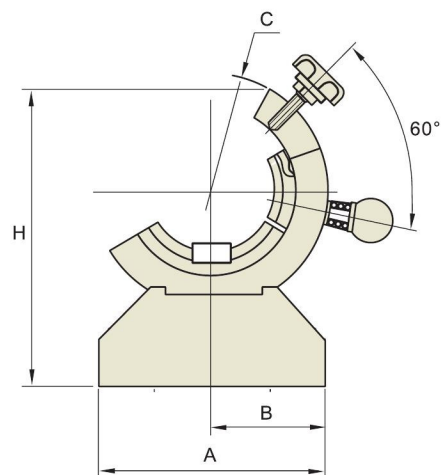


УСТРОЙСТВО ДЛЯ СБОРКИ



Зажим фланца	Зажим конуса
YES	NO

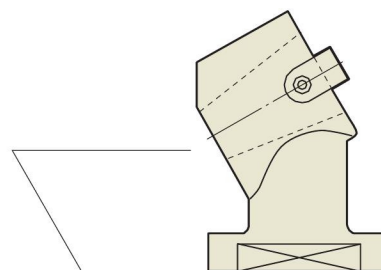
КОНУС №	КОД	A	B	C	H	Масса (кг)
BT30	TCP30	125	65	108	135	3.0
BT40	TCP40	160	80	138	180	7.6
BT50	TCP50	180	90	165	205	8.6
SK30	TSK30	125	65	108	135	3.0
SK40	TSK40	160	80	138	180	7.6
SK50	TSK50	180	90	165	205	8.6

ОСОБЕННОСТИ

1. Предотвращение механических повреждений конической поверхности хвостовика, таких как: абразивное повреждение и царапины, что в свою очередь влияет на биение инструмента.

2. Лёгкость установки и снятия штрепеля

3. Удобство и безопасность при использовании ключа для установки фрезерного патрона или цангового патрона ER.



! Серьёзное повреждение конической поверхности вследствие наличия посторонних частиц внутри втулки