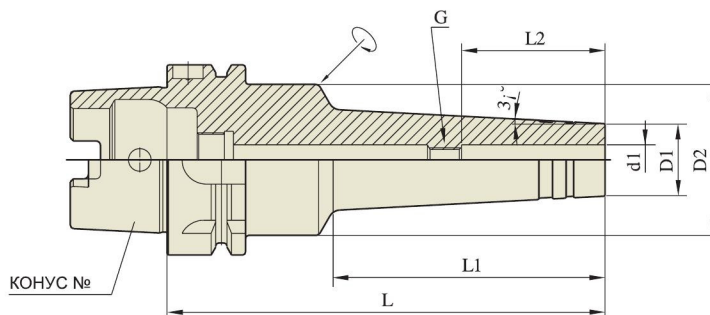


ГИДРАВЛИЧЕСКИЕ ПАТРОНЫ (ДЛЯ ПРЕСС-ФОРМ)

DIN69893-HSK Форма А



DIN69893 - HSK	Степень точности конуса AT3	Класс балансировки G 2.5	Частота вращения 20,000	Система охлаждения
-------------------	--------------------------------------	--------------------------------	-------------------------------	-----------------------

Конус №	Код	d1	D1	D2	L	L1	L2	G	Вес (кг)
63A	HSK63A-HMC6-145	6	20	50	145	90	27	M5×0.8	1.40
	HSK63A-HMC8-145	8	22	50	145	90	27	M6×1.0	1.40
	HSK63A-HMC10-145	10	24	50	145	90	32	M8×1.0	1.40
	HSK63A-HMC12-145	12	25	50	145	90	37	M10×1.0	1.40
	HSK63A-HMC16-145	16	32	50	145	90	42	M12×1.0	1.45
	HSK63A-HMC20-145	20	34	50	145	90	42	M16×1.0	1.50
100A	HSK100A-HMC6-150	6	20	50	150	90	27	M5×0.8	4.50
	HSK100A-HMC8-150	8	22	50	150	90	27	M6×1.0	4.50
	HSK100A-HMC10-150	10	24	50	150	90	32	M8×1.0	4.50
	HSK100A-HMC12-150	12	25	50	150	90	37	M10×1.0	4.50
	HSK100A-HMC16-150	16	32	50	150	90	42	M12×1.0	4.70
	HSK100A-HMC20-150	20	34	50	150	90	42	M16×1.0	5.00

► Для патронов с хвостовиком HSK100A гарантируется класс балансировки G 2,5 при частоте вращения 15000 об/мин.

► По дополнительному заказу возможна поставка патронов с более высоким классом балансировки до G 2,5/40000 об/мин (G 6,3/100000 об/мин).