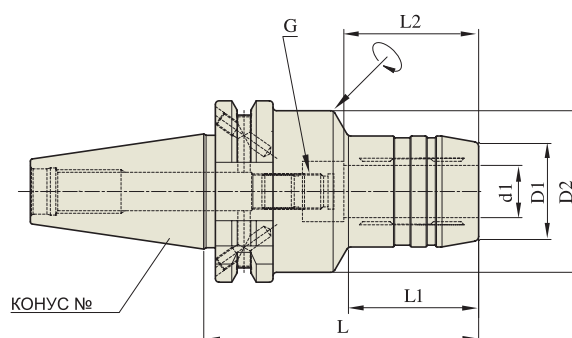


ГИДРАВЛИЧЕСКИЕ ПАТРОНЫ (ТОНКИЕ)

DIN 69871-SK Форма AD/B



DIN 69871 - SK	Степень точности конуса AT3	Класс балансировки G 2.5	Частота вращения 20,000	Система охлаждения AD/B
----------------	-----------------------------	--------------------------	-------------------------	-------------------------

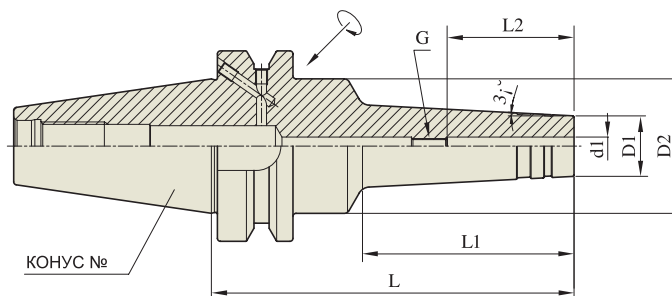
Конус №	Код	d1	D1	D2	L	L1	L 2	G	Вес (кг)
30	SK30AD/В-НС6-70	6	26	44.5	70	29.5	27	M5x0.8	0.65
	SK30AD/В-НС8-70	8	28	44.5	70	30	27	M6x1.0	0.65
	SK30AD/В-НС10-75	10	30	44.5	75	31	32	M8x1.0	0.73
	SK30AD/В-НС12-85	12	32	44.5	85	40	37	M10x1.0	0.80
	SK30AD/В-НС14-85	14	34	44.5	85	40	37	M10x1.0	0.80
	SK30AD/В-НС16-90	16	38	44.5	90	46	42	M12x1.0	0.90
	SK30AD/В-НС18-90	18	40	44.5	90	46	42	M12x1.0	0.90
SK30AD/В-НС20-90	20	42	44.5	90	48	42	M16x1.0	0.90	
40	SK40AD/В-НС6-80.5	6	22	26	80.5	30	27	M5x0.8	1.31
	SK40AD/В-НС6-110	6	22	26	110	30	27	M5x0.8	1.76
	SK40AD/В-НС8-80.5	8	24	28	80.5	30	27	M12x1.0	1.34
	SK40AD/В-НС8-110	8	24	28	110	30	27	M6x1.0	1.76
	SK40AD/В-НС10-80.5	10	26	30	80.5	32	32	M8x1.0	1.34
	SK40AD/В-НС10-110	10	26	30	110	32	32	M8x1.0	1.76
	SK40AD/В-НС12-80.5	12	28	32	80.5	35	37	M10x1.0	1.34
	SK40AD/В-НС12-110	12	28	32	110	35	37	M10x1.0	1.76
	SK40AD/В-НС16-80.5	16	34	38	80.5	40	42	M12x1.0	1.34
	SK40AD/В-НС16-110	16	34	38	110	40	42	M12x1.0	1.76
	SK40AD/В-НС20-80.5	20	38	42	80.5	40	42	M16x1.0	1.35
SK40AD/В-НС20-110	20	38	42	110	40	42	M16x1.0	1.78	
SK40AD/В-НС25-80.5	25	46	50	80.5	45	48	M16x1.0	1.75	
SK40AD/В-НС32-110	32	56	60	110	50	55	M16x1.0	2.60	
50	SK50AD/В-НС6-80.5	6	22	26	80.5	30	27	M5x0.8	3.00
	SK50AD/В-НС8-80.5	8	24	28	80.5	30	27	M6x1.0	3.00
	SK50AD/В-НС10-80.5	10	26	30	80.5	32	32	M8x1.0	3.00
	SK50AD/В-НС12-80.5	12	28	32	80.5	35	37	M10x1.0	3.05
	SK50AD/В-НС16-80.5	16	34	38	80.5	40	42	M12x1.0	3.10
SK50AD/В-НС20-80.5	20	38	42	80.5	40	42	M16x1.0	3.15	

► Для патронов с хвостовиком SK50 гарантируется класс балансировки G 2,5 при частоте вращения 15000 об/мин.

► По дополнительному заказу возможна поставка патронов с более высоким классом балансировки до G 2,5/40000 об/мин (G 6,3/100000 об/мин).

ГИДРАВЛИЧЕСКИЕ ПАТРОНЫ (ДЛЯ ПРЕСС-ФОРМ)

MAS403-ВТ Форма AD/B



MAS403-ВТ	Степень точности конуса AT3	Класс балансировки G 2.5	Частота вращения 20,000	Система охлаждения AD/B
-----------	--------------------------------	-----------------------------	----------------------------	----------------------------

Конус №	Код	d1	D1	D2	L	L1	L2	G	Вес (кг)
40	BT40AD/В-HMC6-120	6	20	44.5	120	70	27	M5x0.8	1.40
	BT40AD/В-HMC6-150	6	20	44.5	150	100	27	M5x0.8	1.65
	BT40AD/В-HMC8-120	8	22	44.5	120	70	27	M6x1.0	1.40
	BT40AD/В-HMC8-150	8	22	44.5	150	100	27	M6x1.0	1.65
	BT40AD/В-HMC10-120	10	24	44.5	120	70	32	M8x1.0	1.40
	BT40AD/В-HMC10-150	10	24	44.5	150	100	32	M8x1.0	1.65
	BT40AD/В-HMC12-120	12	25	44.5	120	70	37	M10x1.0	1.40
	BT40AD/В-HMC12-150	12	25	44.5	150	100	37	M10x1.0	1.65
	BT40AD/В-HMC16-120	16	32	44.5	120	70	42	M12x1.0	1.45
	BT40AD/В-HMC16-150	16	32	44.5	150	100	42	M12x1.0	1.70
	BT40AD/В-HMC20-120	20	34	44	120	-	42	M16x1.0	1.50
BT40AD/В-HMC20-150	20	34	47	150	-	42	M16x1.0	1.80	
50	BT50AD/В-HMC6-150	6	20	50	150	90	27	M5x0.8	4.70
	BT50AD/В-HMC8-150	8	22	50	150	90	27	M6x1.0	4.70
	BT50AD/В-HMC10-150	10	24	50	150	90	32	M8x1.0	4.70
	BT50AD/В-HMC12-150	12	25	37	150	-	37	M10x1.0	4.70
	BT50AD/В-HMC16-150	16	32	44	150	-	42	M12x1.0	4.90
	BT50AD/В-HMC20-150	20	34	46	150	-	42	M16x1.0	5.00

- ▶ Для патронов с хвостовиком ВТ50 гарантируется класс балансировки G 2,5 при частоте вращения 15000 об/мин.
- ▶ По дополнительному заказу возможна поставка патронов с более высоким классом балансировки до G 2,5/40000 об/мин (G 6,3/100000 об/мин).