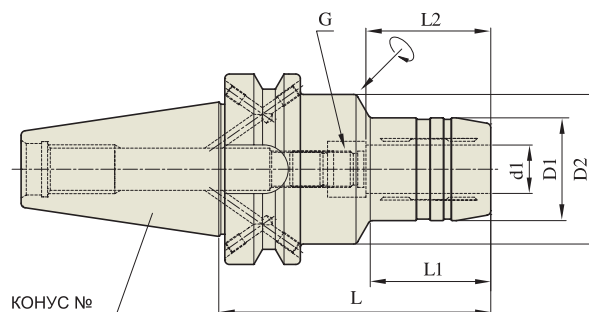
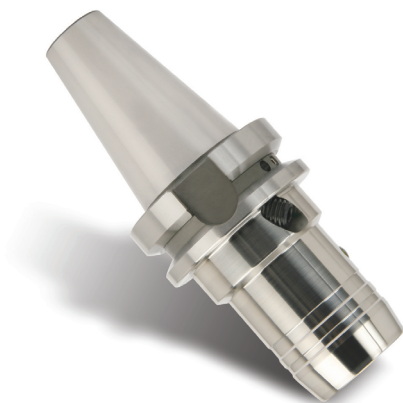


ГИДРАВЛИЧЕСКИЕ ПАТРОНЫ (ТОНКИЕ)

MAS403-ВТ Форма AD/B



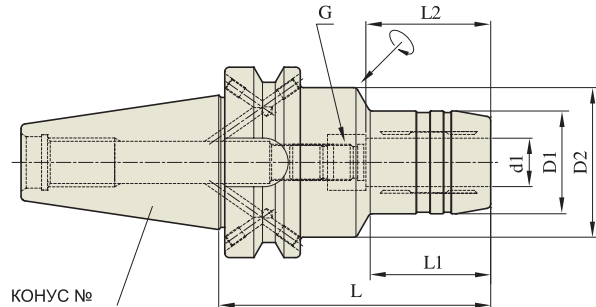
MAS403-ВТ	Степень точности конуса AT3	Класс балансировки G 2.5	Частота вращения 20,000	Система охлаждения AD/B
-----------	--------------------------------	-----------------------------	----------------------------	----------------------------

Конус №	Код	d1	D1	D2	L	L1	L2	G	Вес (кг)
30	BT30AD/В-НС6-70	6	26	44.5	70	29.5	27	M5x0.8	0.65
	BT30AD/В-НС8-70	8	28	44.5	70	30	27	M6x1.0	0.65
	BT30AD/В-НС10-75	10	30	44.5	75	31	32	M8x1.0	0.73
	BT30AD/В-НС12-85	12	32	44.5	85	40	37	M10x1.0	0.80
	BT30AD/В-НС14-85	14	34	44.5	85	40	37	M10x1.0	0.80
	BT30AD/В-НС16-90	16	38	44.5	90	46	42	M12x1.0	0.90
	BT30AD/В-НС18-90	18	40	44.5	90	46	42	M12x1.0	0.90
BT30AD/В-НС20-90	20	42	44.5	90	48	42	M16x1.0	0.90	
40	BT40AD/В-НС6-90	6	26	49.5	90	30	27	M5x0.8	1.30
	BT40AD/В-НС8-90	8	28	49.5	90	30	27	M6x1.0	1.30
	BT40AD/В-НС10-90	10	30	49.5	90	32	32	M8x1.0	1.35
	BT40AD/В-НС12-90	12	32	49.5	90	35	37	M10x1.0	1.35
	BT40AD/В-НС14-90	14	34	49.5	90	35	37	M10x1.0	1.35
	BT40AD/В-НС16-90	16	38	49.5	90	40	42	M12x1.0	1.40
	BT40AD/В-НС18-90	18	40	49.5	90	40	42	M12x1.0	1.45
	BT40AD/В-НС20-90	20	42	49.5	90	40	42	M16x1.0	1.50
	BT40AD/В-НС25-100	25	50	60	100	45	48	M16x1.0	1.70
BT40AD/В-НС32-105	32	60	60	105	50	55	M16x1.0	2.10	

► По дополнительному заказу возможна поставка патронов с более высоким классом балансировки до G 2,5/40000 об/мин (G 6,3/100000 об/мин).

ГИДРАВЛИЧЕСКИЕ ПАТРОНЫ (ТОНКИЕ)

MAS403-ВТ Форма AD/B



MAS403-ВТ	Степень точности конуса AT3	Класс балансировки G 2.5	Частота вращения 15,000	Система охлаждения AD/B
-----------	--------------------------------	-----------------------------	----------------------------	----------------------------

Конус №	Код	d1	D1	D2	L	L1	L2	G	Вес (кг)
50	BT50AD/В-НС6-90	6	26	44.5	90	43	27	M5x0.8	3.75
	BT50AD/В-НС6-120	6	26	44.5	120	43	27	M5x0.8	4.10
	BT50AD/В-НС6-150	6	26	44.5	150	43	27	M5x0.8	4.70
	BT50AD/В-НС8-90	8	28	44.5	90	44.5	27	M6x1.0	3.75
	BT50AD/В-НС8-120	8	28	44.5	120	44.5	27	M6x1.0	4.10
	BT50AD/В-НС8-150	8	28	44.5	150	44.5	27	M6x1.0	4.10
	BT50AD/В-НС10-90	10	30	44.5	90	44.5	32	M8x1.0	3.90
	BT50AD/В-НС10-120	10	30	44.5	120	44.5	32	M8x1.0	4.30
	BT50AD/В-НС10-150	10	30	44.5	150	44.5	32	M8x1.0	4.90
	BT50AD/В-НС12-90	12	32	44.5	90	44.5	37	M10x1.0	3.90
	BT50AD/В-НС12-120	12	32	44.5	120	44.5	37	M10x1.0	4.30
	BT50AD/В-НС12-150	12	32	44.5	150	44.5	37	M10x1.0	4.90
	BT50AD/В-НС14-90	14	34	44.5	90	44.5	37	M10x1.0	3.90
	BT50AD/В-НС14-120	14	34	44.5	120	44.5	37	M10x1.0	4.30
	BT50AD/В-НС14-150	14	34	44.5	150	44.5	37	M10x1.0	4.90
	BT50AD/В-НС16-90	16	38	44.5	90	44.5	42	M12x1.0	4.00
	BT50AD/В-НС16-120	16	38	44.5	120	44.5	42	M12x1.0	4.40
	BT50AD/В-НС16-150	16	38	44.5	150	44.5	42	M12x1.0	5.00
	BT50AD/В-НС18-90	18	40	44.5	90	44.5	42	M12x1.0	4.00
	BT50AD/В-НС18-120	18	40	44.5	120	44.5	42	M12x1.0	4.40
BT50AD/В-НС18-150	18	40	44.5	150	44.5	42	M12x1.0	5.00	
BT50AD/В-НС20-90	20	42	44.5	90	44.5	42	M16x1.0	4.00	
BT50AD/В-НС20-120	20	42	44.5	120	44.5	42	M16x1.0	4.40	
BT50AD/В-НС20-150	20	42	44.5	150	44.5	42	M16x1.0	5.00	
BT50AD/В-НС25-105	25	50	60	105	47.5	42	M16x1.0	4.40	
BT50AD/В-НС25-150	25	50	60	150	47.5	42	M16x1.0	5.60	
BT50AD/В-НС32-115	32	60	60	115	-	42	M16x1.0	4.70	
BT50AD/В-НС32-150	32	60	60	150	-	42	M16x1.0	6.00	

► В гидравлические патроны с внутренним диаметром 12, 20 и 32 мм можно устанавливать инструменты с разным диаметром посредством переходной втулки (цанги для гидравлических патронов).